

Зона	Поз. обозначение	Наименование	Кол	Примечание
	A1...A2	Источник питания DRA30-24	2	
	CU1	Синком – IP/DIN (управляющий)	1	
	CM1	Синком – IP/DIN (мостовой)	1	
	CO1	Синком – IP/DIN (опроса)	1	
	M1	Модем УПСТМ-02/DIN “ИСЕТЬ”	1	
	ПК1	Клемник модема УПСТМ	1	
	У1	Устройство защиты линии CAN	1	
	У11	Устройство защиты линии RS485	1	
	A11..A12	Модуль ТС430	2	
	A21	Модуль ТИТ430	1	
	K1...K6	Клемник Сb04142 (двойной)	6	
	СБ	Сервисный блок в составе:	1	
	КРН	Реле контроля напряжения	1	
	Д1	Датчик открывания дверей	1	
	А6	Розетка 220В	1	
	ХР	Клеммник Legrand 2,5мм 2 конт. (220В)	1	
	X2..X4	Клеммник Legrand 2,5мм 2 конт. (24В)	3	
	X	Клеммник Legrand 2,5мм 3 конт. (CAN)	1	
	QF1	Автоматический выключатель С6	1	

Взам. инв. №

Подпись и дата

Инв. № подл.

СТ86-64.32.0Б ПЭЗ

Вариант СБ/1Sm/1RSz/CANz

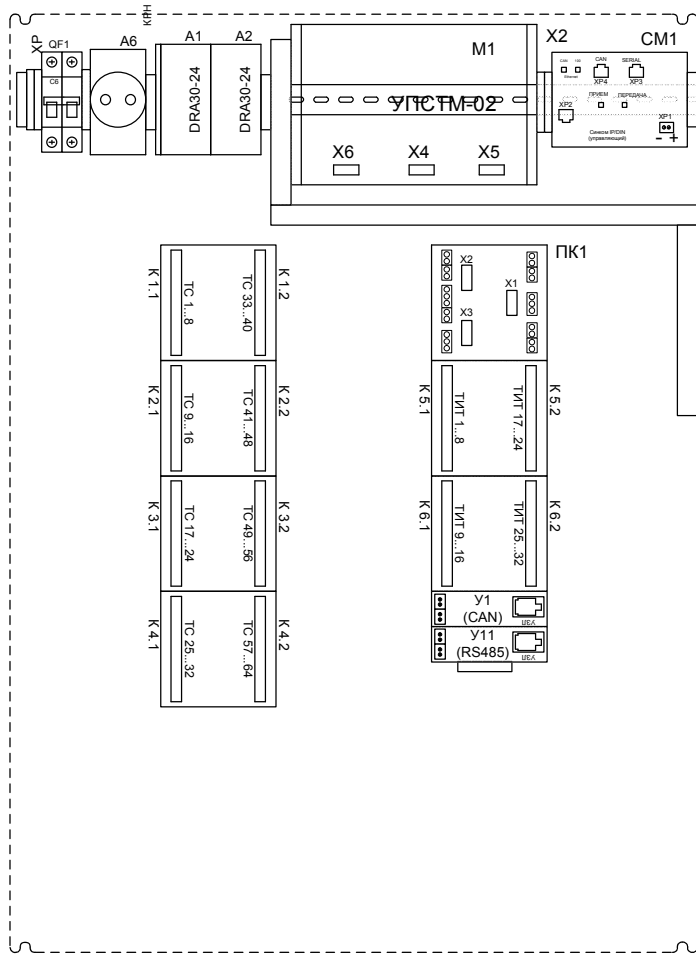
Изм.	Кол.	Лист	№ док.	Подпись	Дата
Разработал		Карелин			
Проверил		Дмитриев			
Н. Контроль					
Утвердил		Дмитриев			

Перечень элементов

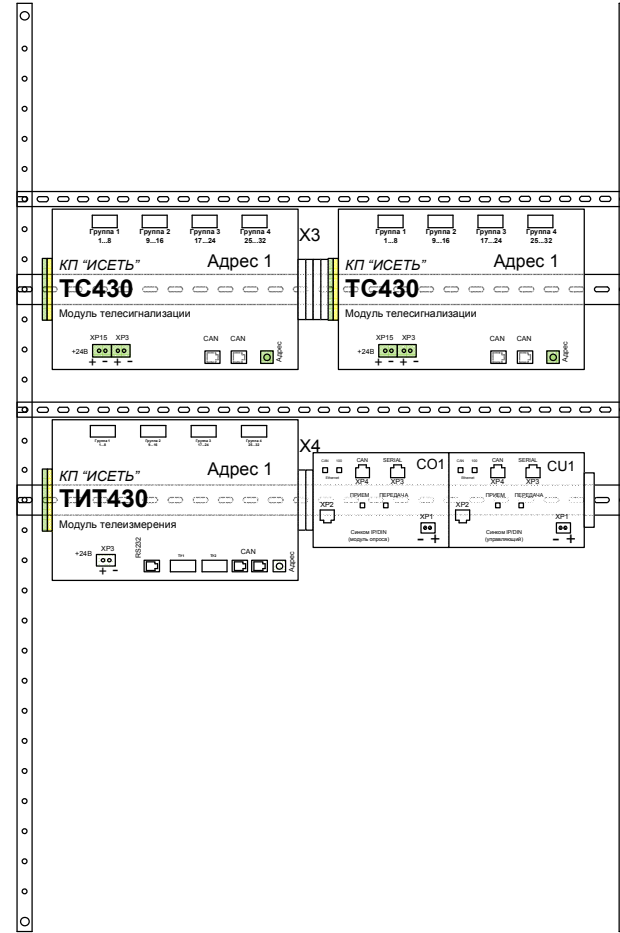
Стадия	Лист	Листов
РП	1	1

ООО «НТК ИНТЕРФЕЙС»
г.Екатеринбург
2009 г.

Монтажная панель



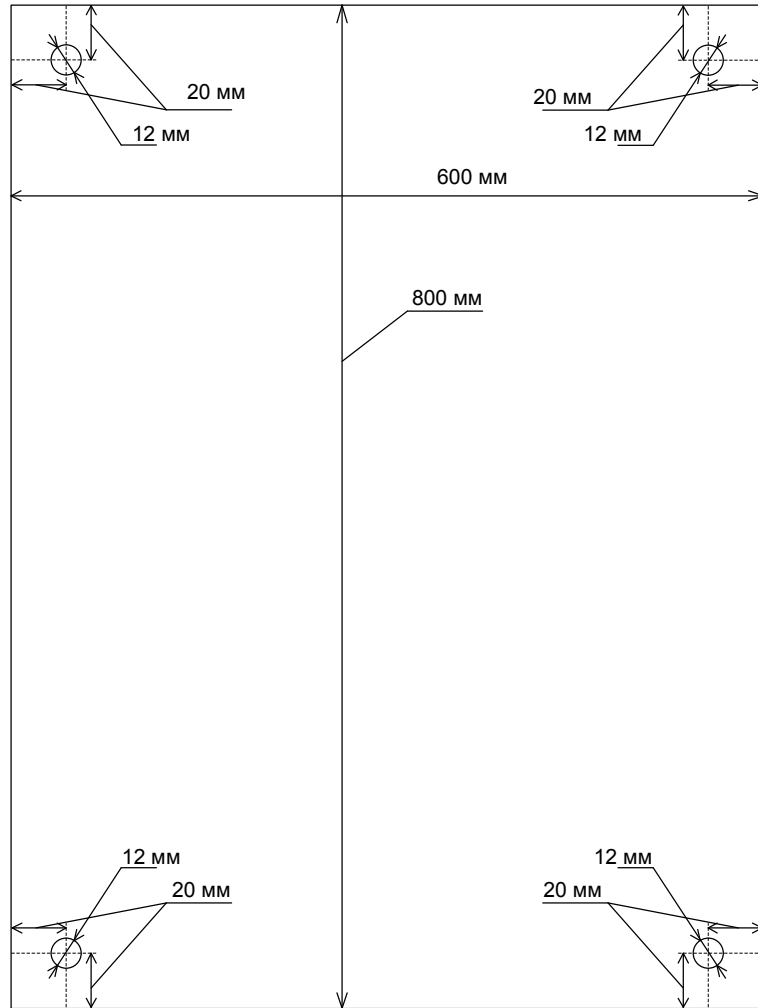
Передняя дверь



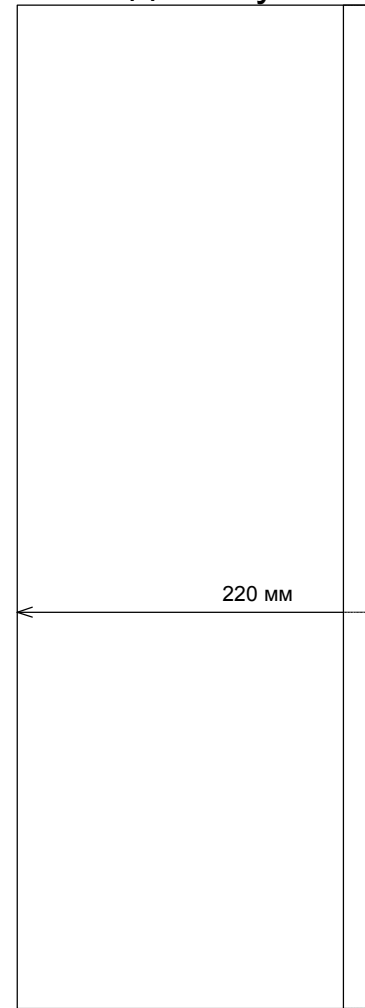
Име. № подл.	Подпись и дата	Взам. инв. №
--------------	----------------	--------------

						СТ86-64.32.0Б ВО			
						Вариант СБ/1Sm/1RSz/CANz			
Изм.	Кол.	Лист	№ док.	Подпись	Дата	Общий вид	Стадия	Лист	Листов
Разработал			Карелин				РП	1	1
Проверил			Дмитриев						
Н. Контроль									
Утвердил			Дмитриев						
							ООО «НТК ИНТЕРФЕЙС» г. Екатеринбург 2009 г.		

Задняя стенка шкафа



Вид сбоку



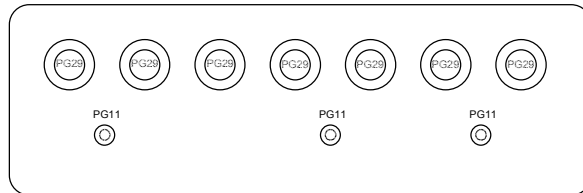
Кабельный ввод
PG29

 Ø 24 мм
 Допустимый
размер кабеля

Кабельный ввод
PG11

 Ø 10 мм
 Допустимый
размер кабеля

Расположение и количество кабельных вводов



Взам. инв. №

Подпись и дата

Инв. № подл.

Изм.	Кол.	Лист	№ док.	Подпись	Дата
Разработал	Карелин				
Проверил	Дмитриев				
Н. Контроль					
Утвердил	Дмитриев				

СТ86-64.32.0Б

Вариант СБ/1Sm/1RSz/CANz

Габариты

Стадия	Лист	Листов
РП	1	1

ООО «НТК ИНТЕРФЕЙС»
г. Екатеринбург
2009 г.

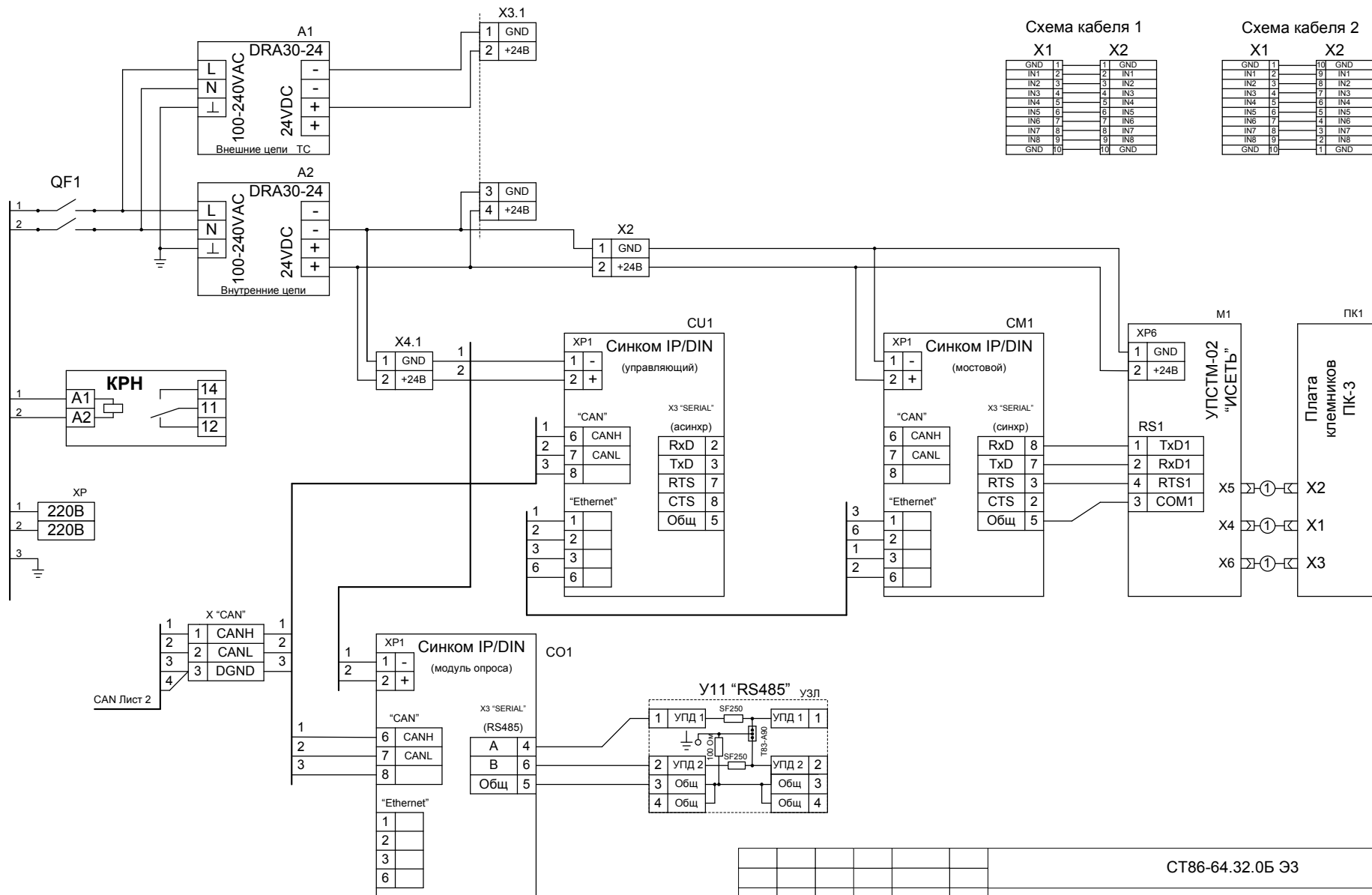


Схема кабеля 1

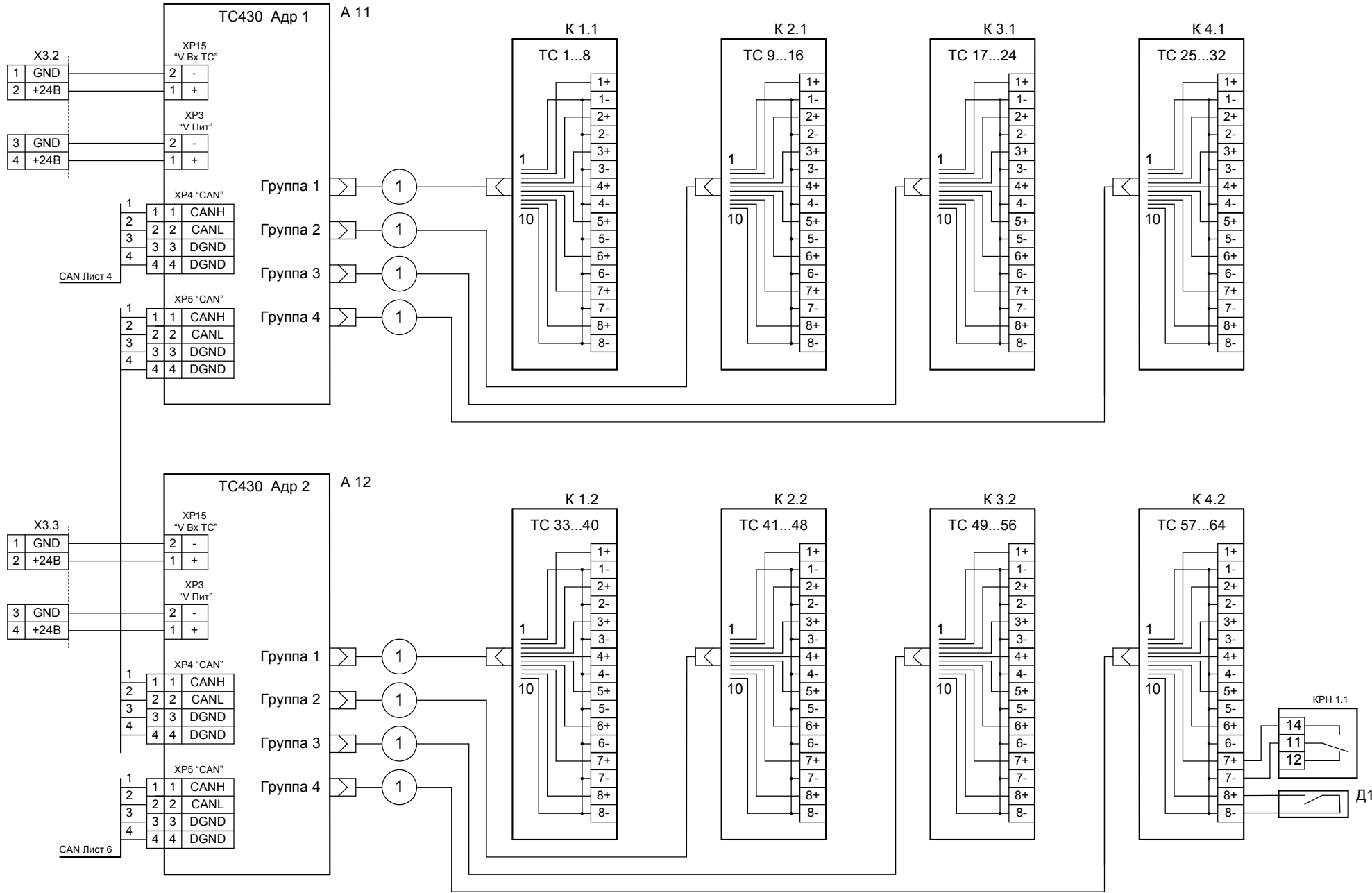
X1	X2
GND 1	1 GND
IN1 2	2 IN1
IN2 3	3 IN2
IN3 4	4 IN3
IN4 5	5 IN4
IN5 6	6 IN5
IN6 7	7 IN6
IN7 8	8 IN7
IN8 9	9 IN8
GND 10	10 GND

Схема кабеля 2

X1	X2
GND 1	10 GND
IN1 2	9 IN1
IN2 3	8 IN2
IN3 4	7 IN3
IN4 5	6 IN4
IN5 6	5 IN5
IN6 7	4 IN6
IN7 8	3 IN7
IN8 9	2 IN8
GND 10	1 GND

Изм. № подл. _____
 Подпись и дата _____
 Взам. инв. № _____

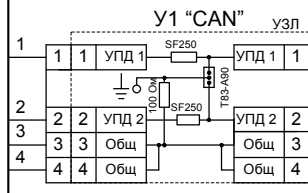
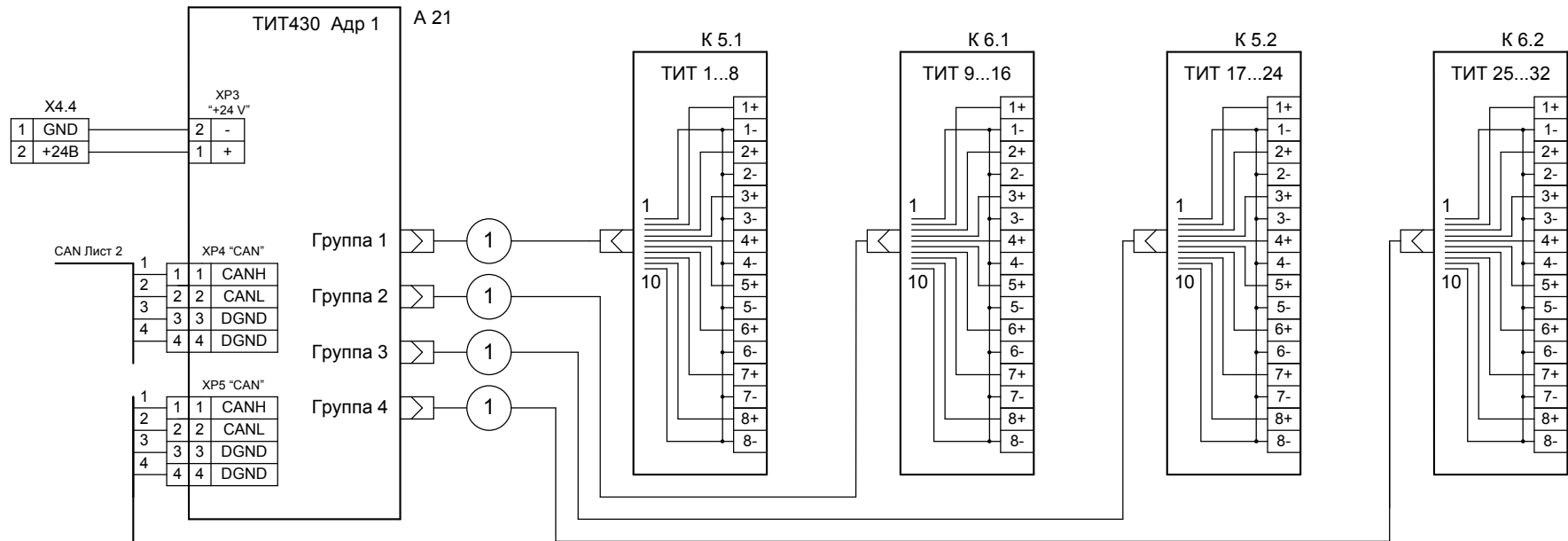
						СТ86-64.32.0Б ЭЗ			
						Вариант СБ/1Sm/1RSz/CANz			
Изм.	Кол.	Лист	№ док.	Подпись	Дата	Схема соединений	Стадия	Лист	Листов
Разработал	Карелин						РП	1	3
Проверил	Дмитриев						ООО «НТК ИНТЕРФЕЙС» г. Екатеринбург 2009 г.		
Н. Контроль									
Утвердил	Дмитриев								



Име. № подл. Подпись и дата. Взам. инв. №

Изм.	Кол.у	Лист	Недок	Подп.	Дата

СТ86-64.32.0Б Э3



Ине. № подл. _____

Подпись и дата _____

Взам. инв. № _____

Изм.	Кол.у	Лист	Недок	Подп.	Дата

СТ86-64.32.0Б ЭЗ

Клемник	Контакт	№ п/п	СИГНАЛ	Кабель / провод	Куда поступает
К 1.1 (ТС 1...8)	1+	1	Общ.		
	1-				
	2+	2	Общ.		
	2-				
	3+	3	Общ.		
	3-				
	4+	4	Общ.		
	4-				
	5+	5	Общ.		
	5-				
	6+	6	Общ.		
	6-				
	7+	7	Общ.		
	7-				
	8+	8	Общ.		
	8-				
К 2.1 (ТС 9...16)	1+	9	Общ.		
	1-				
	2+	10	Общ.		
	2-				
	3+	11	Общ.		
	3-				
	4+	12	Общ.		
	4-				
	5+	13	Общ.		
	5-				
	6+	14	Общ.		
	6-				
	7+	15	Общ.		
	7-				
	8+	16	Общ.		
	8-				

Взам. инв. №

Подпись и дата

Инв. № подл.

СТ86-64.32.0Б.ТС Э5

Вариант СБ/1Sm/1RSz/CANz

Изм.	Кол.	Лист	№ док.	Подпись	Дата
Разработал		Карелин			
Проверил		Дмитриев			
Н. Контроль					
Утвердил		Дмитриев			

**Таблица
подключения ТС**

Стадия	Лист	Листов
РП	1	2

ООО «НТК ИНТЕРФЕЙС»
г.Екатеринбург
2009 г.

Клемник	Контакт	№ п/п	СИГНАЛ	Кабель / провод	Куда поступает
К 3.1 (ТС 17...24)	1+	17	Общ.		
	1-				
	2+	18	Общ.		
	2-				
	3+	19	Общ.		
	3-				
	4+	20	Общ.		
	4-				
	5+	21	Общ.		
	5-				
	6+	22	Общ.		
	6-				
	7+	23	Общ.		
	7-				
8+	24	Общ.			
8-					
К 4.1 (ТС 25...32)	1+	25	Общ.		
	1-				
	2+	26	Общ.		
	2-				
	3+	27	Общ.		
	3-				
	4+	28	Общ.		
	4-				
	5+	29	Общ.		
	5-				
	6+	30	Общ.		
	6-				
	7+	31	Общ.		
	7-				
	8+	32	Общ.		
	8-				

Име. № подл.	Подпись и дата	Взам. инв. №

Изм.	Кол.л	Лист	№док	Подп.	Дата

СТ86-64.32.0Б.ТС Э5

Клемник	Контакт	№ п/п	СИГНАЛ	Кабель / провод	Куда поступает
К 1.2 (ТС 33...40)	1+	33	Общ.		
	1-				
	2+	34	Общ.		
	2-				
	3+	35	Общ.		
	3-				
	4+	36	Общ.		
	4-				
	5+	37	Общ.		
	5-				
	6+	38	Общ.		
	6-				
	7+	39	Общ.		
	7-				
8+	40	Общ.			
8-					
К 2.2 (ТС 41...48)	1+	41	Общ.		
	1-				
	2+	42	Общ.		
	2-				
	3+	43	Общ.		
	3-				
	4+	44	Общ.		
	4-				
	5+	45	Общ.		
	5-				
	6+	46	Общ.		
	6-				
	7+	47	Общ.		
	7-				
8+	48	Общ.			
8-					

Инв. № подл.	Подпись и дата	Взам. инв. №

Изм.	Кол.л	Лист	Недок	Подп.	Дата

Име. № подл.	Подпись и дата	Взам. ине. №

Клемник	Контакт	№ п/п	СИГНАЛ	Кабель / провод	Куда поступает
К 3.2 (ТС 49...56)	1+	49	Общ.		
	1-				
	2+	50	Общ.		
	2-				
	3+	51	Общ.		
	3-				
	4+	52	Общ.		
	4-				
	5+	53	Общ.		
	5-				
	6+	54	Общ.		
	6-				
7+	55	Общ.			
7-					
8+	56	Общ.			
8-					
К 4.2 (ТС 57...64)	1+	57	Общ.		
	1-				
	2+	58	Общ.		
	2-				
	3+	59	Общ.		
	3-				
	4+	60	Общ.		
	4-				
	5+	61	Общ.		
	5-				
	6+	62	Общ.		
	6-				
	7+	63	Общ.		
	7-				
	8+	64	Общ.		
	8-				

Изм.	Кол.л	Лист	№док	Подп.	Дата

СТ86-64.32.0Б.ТС Э5

Лист

4

Клемник	Контакт	№ п/п	СИГНАЛ	Кабель / провод	Куда поступает
К 5.1 (ТИТ 1...8)	1+	33	Общ.		
	1-				
	2+	34	Общ.		
	2-				
	3+	35	Общ.		
	3-				
	4+	36	Общ.		
	4-				
	5+	37	Общ.		
	5-				
	6+	38	Общ.		
	6-				
	7+	39	Общ.		
	7-				
8+	40	Общ.			
8-					
К 6.1 (ТИТ 9...16)	1+	41	Общ.		
	1-				
	2+	42	Общ.		
	2-				
	3+	43	Общ.		
	3-				
	4+	44	Общ.		
	4-				
	5+	45	Общ.		
	5-				
	6+	46	Общ.		
	6-				
	7+	47	Общ.		
	7-				
8+	48	Общ.			
8-					

Взам. инв. №

Подпись и дата

Инв. № подл.

СТ86-64.32.0Б.ТИТ Э5

Вариант СБ/1Sm/1RSz/CANz

Изм.	Кол.	Лист	№ док.	Подпись	Дата
Разработал	Карелин				
Проверил	Дмитриев				
Н. Контроль					
Утвердил	Дмитриев				

**Таблица
подключения ТИТ**

Стадия	Лист	Листов
РП	1	2
ООО «НТК ИНТЕРФЕЙС» г.Екатеринбург 2009 г.		

Клемник	Контакт	№ п/п	СИГНАЛ	Кабель / провод	Куда поступает
К 5.2 (ТИТ 17...24)	1+	17	Общ.		
	1-				
	2+	18	Общ.		
	2-				
	3+	19	Общ.		
	3-				
	4+	20	Общ.		
	4-				
	5+	21	Общ.		
	5-				
	6+	22	Общ.		
	6-				
7+	23	Общ.			
7-					
8+	24	Общ.			
8-					
К 6.2 (ТИТ 25...32)	1+	25	Общ.		
	1-				
	2+	26	Общ.		
	2-				
	3+	27	Общ.		
	3-				
	4+	28	Общ.		
	4-				
	5+	29	Общ.		
	5-				
	6+	30	Общ.		
	6-				
	7+	31	Общ.		
	7-				
	8+	32	Общ.		
	8-				

Име. № подл.	Подпись и дата	Взам. инв. №